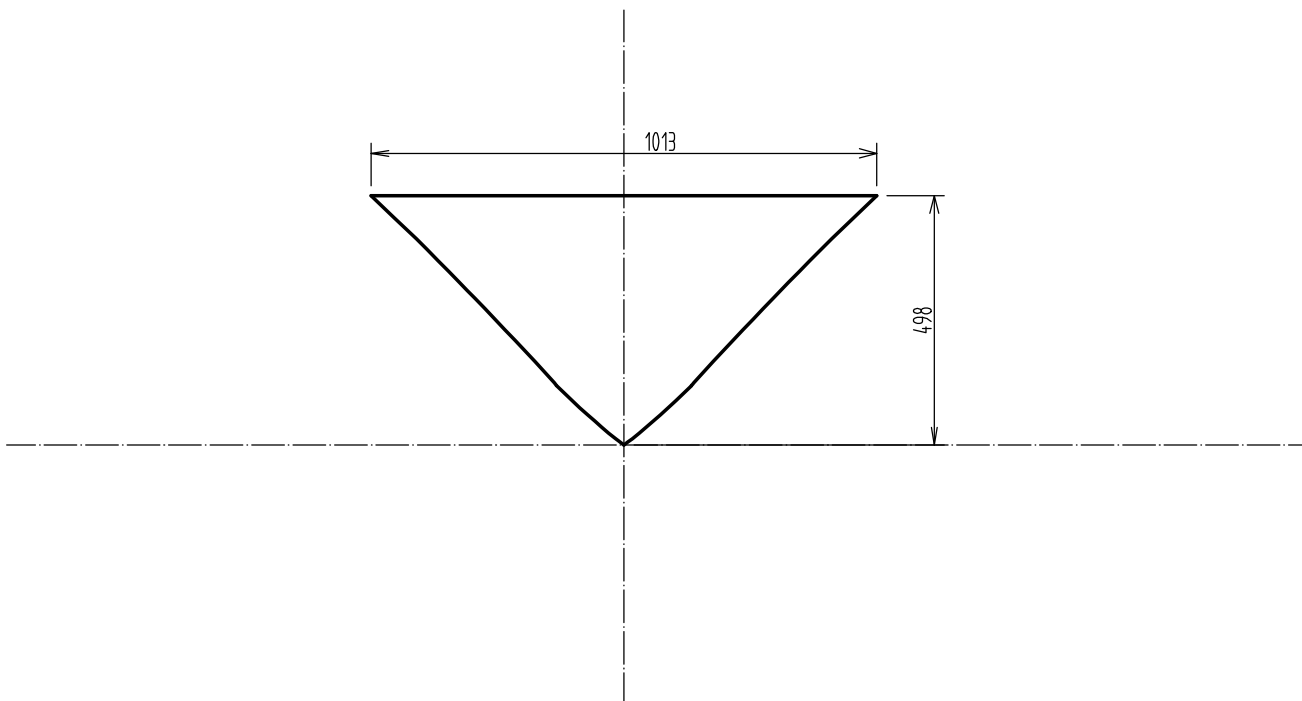



De spanten worden gemaakt van  
18MM plaat okume



	PROJECTIE	SCHAAL: 1:10	NAAM: V-town	OPMERKING:	
		MAATEENHEID: MM	KLAS: 3M,40		
		DATUM:	DOCENT: Bram	NUMMER: 2	FORMAAT: A3
HMC Amsterdam		BENAMING: Spant 1			