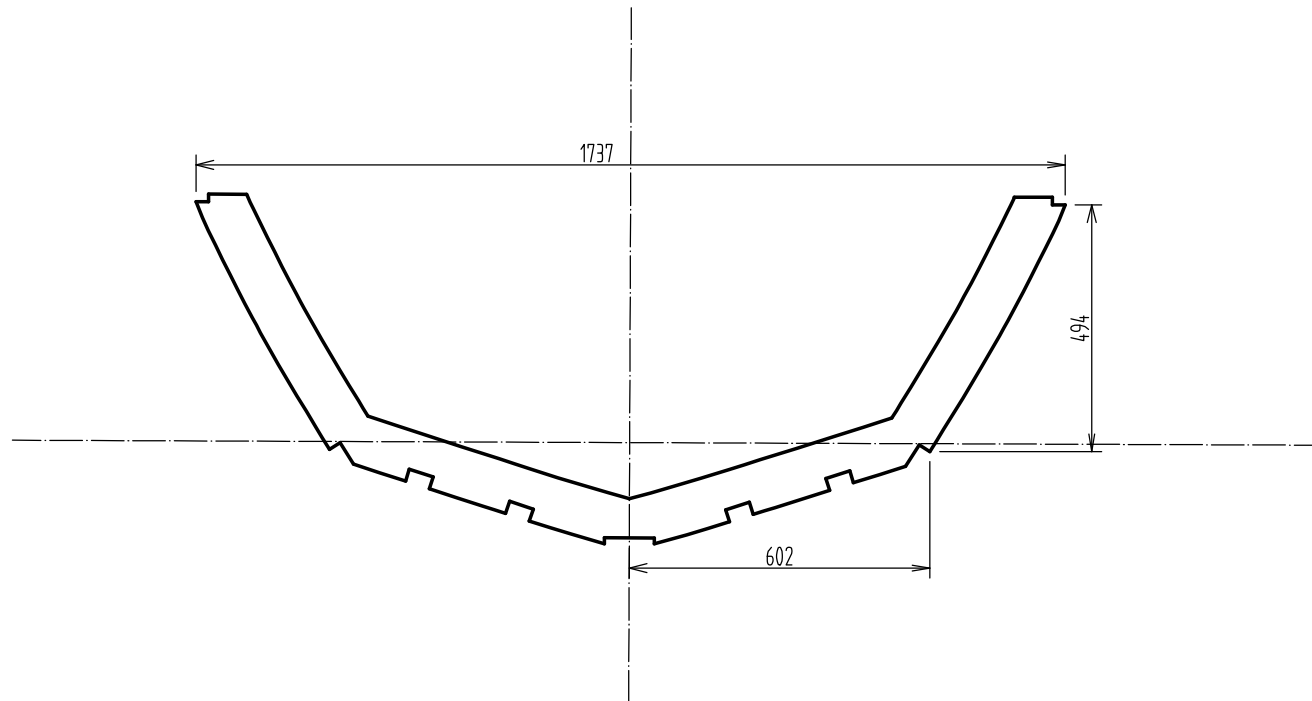



Voor bemating van de stringers kijk bij soant 5

De spanten worden gemaakt van 18MM plaat okume



	PROJECTE	SCHAAL: 1:10	NAAM: V-town	OPMERKING:	
		MAATEENHEID: MM	KLAS: 3M,40		
		DATUM:	DOCENT: Bram		
HMC Amsterdam		BENAMING: Spant 2		NUMMER: 3	FORMAAT: A3